

UMIDOSTATO ELETTRONICO DA PARETE

Polo H

Italiano

Made in Italy



geca	Tecno ontra	Colore
3.536.2352	RU420	Bianco
3.537.2353	RU421	Antracite

DESCRIZIONE GENERALE

Polo H è un umidostato elettronico giornaliero che Vi permette di regolare a piacimento l'umidità della Vostra casa e di modificarla successivamente con estrema facilità.

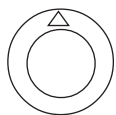
Esso evita gli sprechi di energia azionando l'impianto di condizionamento o deumidificazione solo quando serve.



-Indicazione chiusura contatto relè



-Indicazione batterie scariche



-Manopola per regolazione umidità

COLLEGAMENTO ELETTRICO

Collegamento impianto di condizionamento / deumidificazione, (Fig.1):

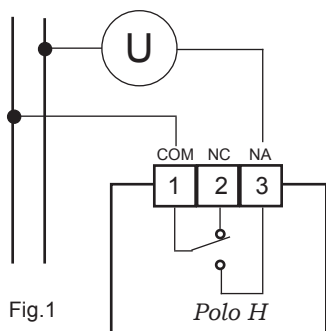


Fig.1

Collegamento con valvola di zona (Fig.2):

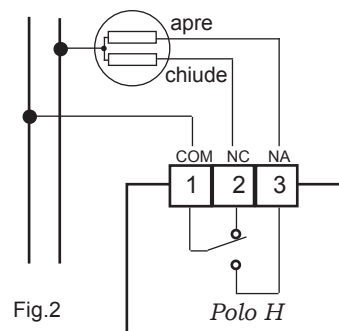


Fig.2

INSTALLAZIONE

Polo H può essere installato direttamente su scatola da incasso 3 moduli oppure su parete.

In entrambi i casi l'altezza consigliata è di 1,5m dal pavimento, in luogo asciutto, esente da correnti d'aria e lontano da fonti di calore.

INSTALLAZIONE SU SCATOLA 503

Dopo aver effettuato il collegamento elettrico fissare l'umidostato *Polo H* direttamente sulla scatola da incasso 3 moduli utilizzando le viti tipo "A" in dotazione (Fig.3).

1 - Fissare la BASE alla scatola 503 con le viti "C" (Fig.4).

2 - Fissare il FRONTALE alla BASE con le viti "A" (Fig.5).

3 - Montare l'ANTINA sul FRONTALE inserendo i 4 ganci nelle apposite fessure (Fig.6).

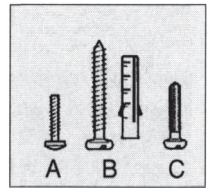


Fig.3 Viti in dotazione

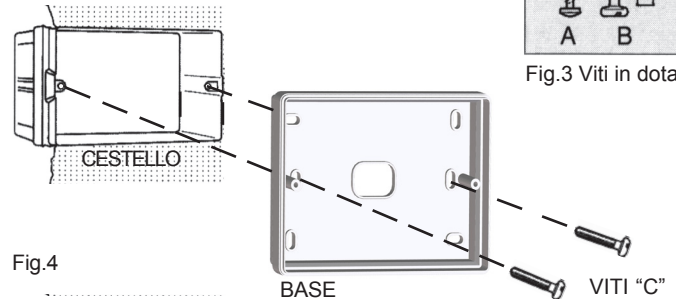


Fig.4

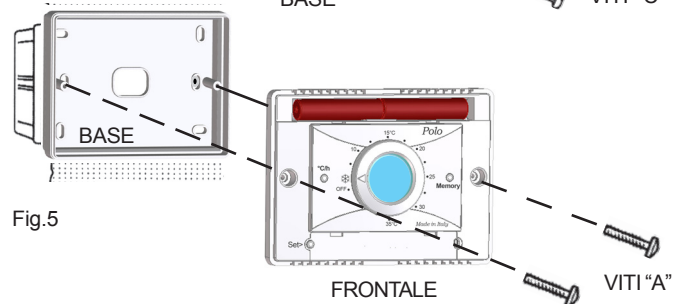


Fig.5

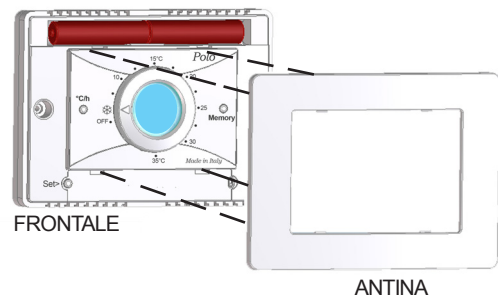


Fig.6

INSTALLAZIONE A PARETE

Dopo aver fissato la BASE alla parete (Fig.7) mediante tasselli e viti tipo "B" in dotazione, collegare elettricamente l'umidostato e fissarlo alla BASE con le viti tipo "A" (Fig.8).

Infine montare l'ANTINA sul FRONTALE. (Fig.9)

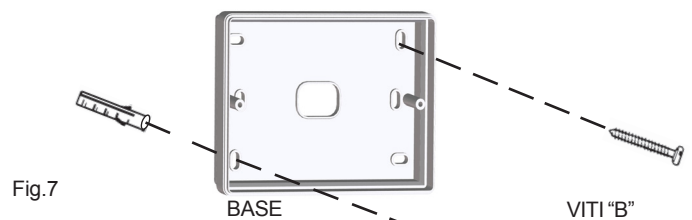


Fig.7

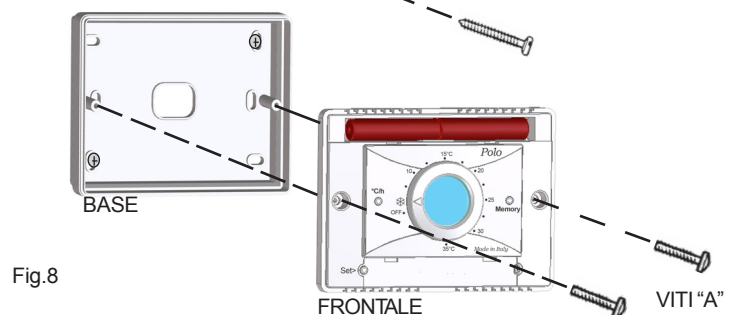


Fig.8

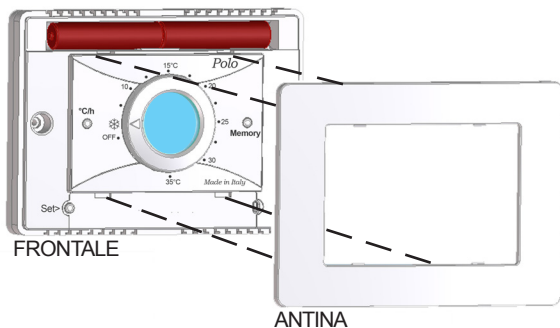


Fig.9

ALIMENTAZIONE

L'umidostato *Polo H* va alimentato con due comuni batterie Alcaline AAA (ministilo) da 1,5V che ne garantiscono il funzionamento per almeno 2 anni (in funzionamento **STAND-BY**).

Le batterie vanno inserite nell'apposito vano situato sotto l'ANTINA seguendo la polarità indicata sulla plastica (Fig.10).

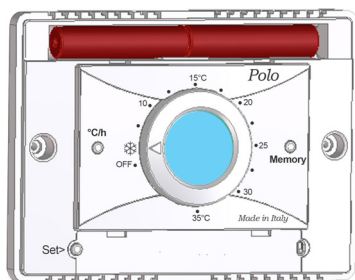


Fig.10

ACCENSIONE / RESET

All'inserimento delle batterie e all'avvio della funzione **RESET** l'umidostato effettua un ciclo di controllo accendendo tutti i segmenti del display e attivando il carico per pochi secondi (Fig.11A). Successivamente l'umidostato si pone nella fase di **STAND-BY OFF** (Fig.11B).

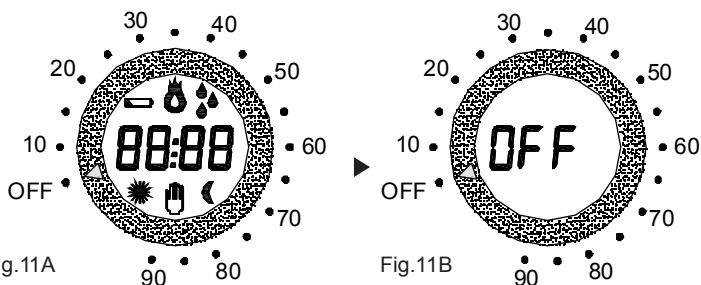


Fig.11A

Fig.11B



La funzione di **RESET** si attiva premendo contemporaneamente per circa due secondi i tasti **Set>**, **%RH/h** e **Memory**.
La funzione **RESET** cancella completamente la memoria.

MODALITA' STAND-BY

In modalità **STAND-BY OFF** l'umidostato *Polo H* si presenta con la retroilluminazione spenta; sul display è visualizzata la scritta **OFF** e l'orario o l'umidità.

In modalità **STAND-BY ON** l'umidostato *Polo H* si presenta con la retroilluminazione spenta e sul display è visualizzato l'orario o l'umidità relativa. Per visualizzare l'umidità relativa oppure l'orario premere il pulsante **%RH/h**.

Sul display potrebbero essere presenti i seguenti simboli:

-  Questo simbolo indica che l'impianto è in funzione.
-  Questo simbolo indica che le batterie sono scariche.

IMPOSTAZIONE DELL'ORA

Quando l'umidostato è in **STAND-BY ON**, tenere premuto il tasto **Set>** fino al **LAMPEGGIO** dei MINUTI.(Fig.12A).

Il pulsante **Memory** incrementa i MINUTI, mentre il pulsante **%RH/h** li decrementa.

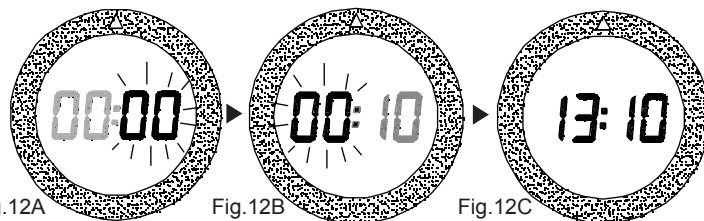


Fig.12A

Fig.12B

Fig.12C

Per impostare le ORE (Fig.12B) premere brevemente il pulsante **Set>**.

Impostare le ORE nello stesso modo eseguito per i MINUTI.

E' possibile passare alternativamente dall'impostazione dei MINUTI e delle ORE premendo brevemente il pulsante **Set>**.

Per confermare l'orario tenere premuto il pulsante **Set>** finché sia i MINUTI che le ORE terminino di lampeggiare, e inizino a lampeggiare i due punti.

Se non viene confermato l'orario impostato, dopo 10 secondi l'umidostato ritorna in modalità **STAND-BY ON** mantenendo l'orario precedente.

FUNZIONAMENTO

La parete frontale del *Polo H* presenta una **Manopola** per l'impostazione della soglia dell'umidità relativa nell'intervallo di regolazione compreso tra 10%RH e 90 %RH (Fig.13A).

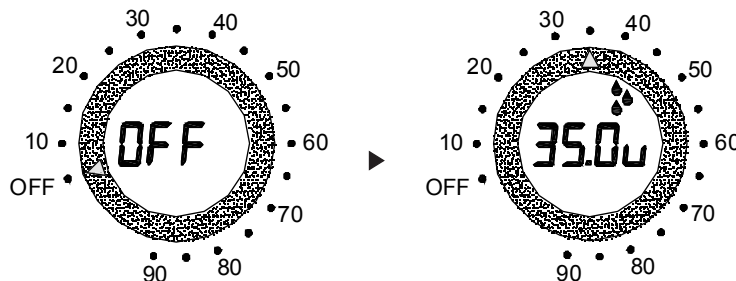


Fig.13A

Fig.13B

Ad ogni rotazione della **Manopola** l'umidostato *Polo H* misura istantaneamente l'umidità relativa in ambiente e di conseguenza l'eventuale attivazione/disattivazione dell'impianto di condizionamento/deumidificazione avviene immediatamente.

L'impianto di condizionamento/deumidificazione sarà in funzione quando sul display comparirà il seguente simbolo:



Se la **Manopola** non viene ruotata la misurazione dell'umidità e l'eventuale attivazione/disattivazione dell'impianto avviene ogni minuto.

FUNZIONE MEMORY

E' possibile memorizzare fino ad un massimo di 5 soglie di umidità.

Per memorizzare una soglia di umidità:

- ruotare la **Manopola** fino alla soglia desiderata, e durante il lampeggio della lettera "u", tenere premuto il pulsante **Set>** e premere il pulsante **Memory**.

Mantenere premuti i pulsanti fino a quando la temperatura impostata non farà un LAMPEGGIO.

Se si cerca di memorizzare più di 5 soglie di umidità, la sesta soglia andrà a sostituire la prima soglia memorizzata precedentemente.

Per scorrere la memoria e impostare una soglia senza l'utilizzo della **Manopola**, premere semplicemente il pulsante **Memory** finché non verrà visualizzata la soglia desiderata.

Per cancellare la memoria, quando l'umidostato è in STAND-BY, premere contemporaneamente i pulsanti **Memory** e **%RH/h** finché non verrà visualizzata la scritta "**Canc**" (Fig.14).

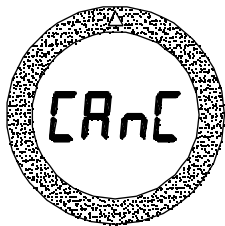


Fig.14

La funzione **Canc** comporta la cancellazione delle soglie di umidità. Se viene tolta l'alimentazione, le temperature memorizzate non verranno cancellate.

FUNZIONE ON / OFF

Ruotare la **Manopola** su **OFF** fino a scatto avvenuto.

In questo modo l'umidostato rimarrà in modalità OFF ignorando qualsiasi impostazione.

Sul display apparirà la scritta **OFF** (Fig.15A) alternata all'orario (Fig.15B) oppure all'umidità rilevata.

E' possibile scegliere se visualizzare l'umidità rilevata oppure l'orario premendo il pulsante **%RH/h**. Gli altri pulsanti saranno disattivati.

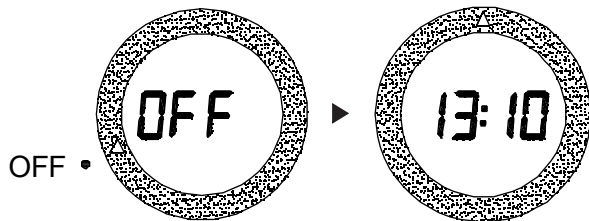


Fig.15A

Fig.15B

BATTERIA SCARICA

L'umidostato **Polo H** rileva due soglie di scarica della batteria.

Al raggiungimento della **PRIMA SOGLIA** compare il simbolo di **BATTERIA SCARICA** mantenendo inalterate le funzioni del dispositivo (Fig.16A).

Al raggiungimento della **SECONDA SOGLIA** l'umidostato si spegne disabilitando l'azionamento dell'impianto e facendo lampeggiare il simbolo di **BATTERIA SCARICA** (Fig.16B). I pulsanti saranno disabilitati. Per ripristinare le funzioni dell'umidostato **Polo H** è necessario sostituire le batterie.

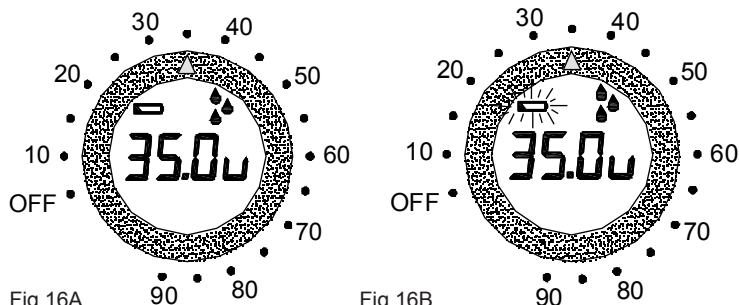


Fig.16A

Fig.16B

CONDIZIONI GENERALI DI GARANZIA IL PRESENTE CERTIFICATO E' L' UNICO DOCUMENTO CHE DA' DIRITTO ALLA RIPARAZIONE DEL PRODOTTO IN GARANZIA

- Il prodotto è GARANTITO per un periodo di 24 mesi dalla data di acquisto.
- Non sono coperti da GARANZIA eventuali danni derivati da manomissioni, uso ed installazione errati o impropri.
- La GARANZIA è valida solo se debitamente compilata.
- In caso di difetti coperti da GARANZIA, il produttore riparerà o sostituirà il prodotto gratuitamente.

PRESTAZIONI FUORI GARANZIA:

Trascorsi i termini o la durata della GARANZIA le eventuali riparazioni verranno addebitate in funzione alle parti sostituite e al costo della manodopera.

PULSANTE %RH/h :

- DECREMENTO ORA/MINUTI.
- DECREMENTO LENTO (TOCCO)
- DECREMENTO VELOCE (PREMUTO)
- VISUALIZZAZIONE ORA/MINUTI.

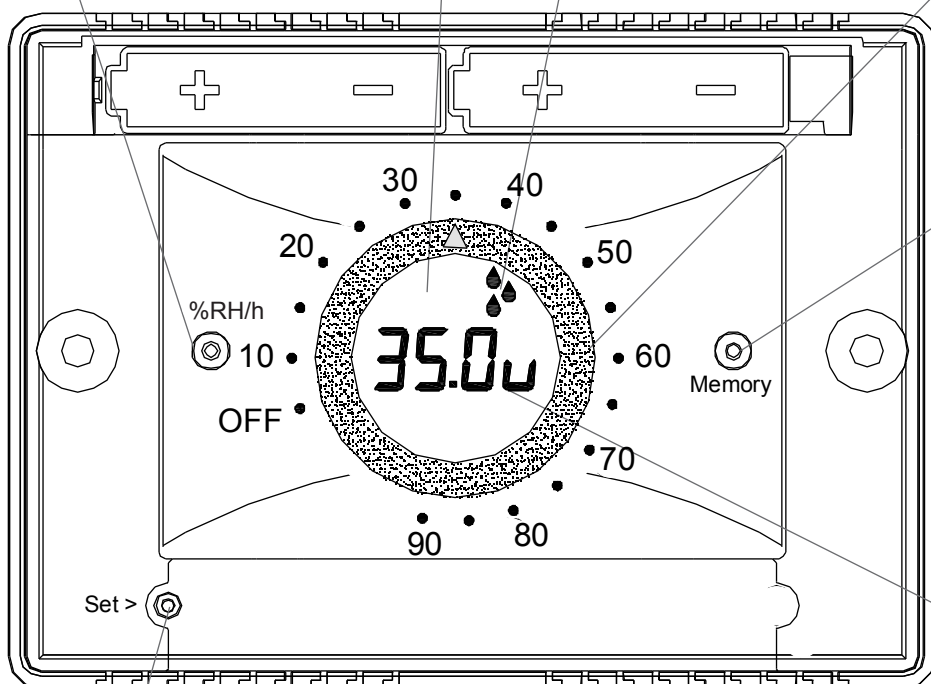
BATTERIE SCARICHE**IMPIANTO (CONDIZIONAMENTO/DEUMIDIFICAZIONE) IN FUNZIONE****MANOPOLA IMPOSTAZIONE UMIDITA'****PULSANTE MEMORY:**

- INCREMENTO ORA/MINUTI:
- INCREMENTO LENTO (TOCCO)
- INCREMENTO VELOCE (PREMUTO)

- MEMORIZZAZIONE SOGLIE UMIDITA':
- Set> + Memory (PREMUTO)**

- SCORRIMENTO MEMORIA (TOCCO)

- CANCELLAZIONE SOGLIE UMIDITA':
- °C/h + Memory (PREMUTI)**

UMIDITA' MISURATA/ORARIO**PULSANTE SET:**

- IMPOSTAZIONE ORA/MINUTI (PREMUTO)
- RESET:
- Set> + %RH/h + Memory = RESET (PREMUTI)**
- MEMORIZZAZIONE SOGLIE UMIDITA':
- Set> + Memory (PREMUTO)**

Fig.17

CARATTERISTICHE TECNICHE

- Alimentazione: 2 batterie stilo alcaline da 1,5V.
- Autonomia batterie: almeno 2 anni.
- Campo di regolazione: 10%RH - 90%RH
- Controllo automatico della scarica delle batterie con 2 soglie d'intervento.
- Display grafico retroilluminato.
- Differenziale di intervento: + 2%RH
- Lettura dell'umidità relativa: ogni minuto
- Precisione di lettura: + 2%RH
- Precisione regolazione: + 5%RH
- Funzione Memory: Possibilità di memorizzare fino a 5 soglie di umidità.
- Portata contatti: 230Vac - 5(3)A
- Installazione: a parete o su scatola 503.
- Peso: 125gr batterie incluse.
- Dimensioni: 114 x 83 x 23.5mm
- Colori disponibili: bianco o antracite
- Lettura istantanea dell'umidità relativa alla rotazione della manopola.

dis. 1834081PROV cod. 2.710.2924 Made in Italy

CERTIFICATO DI GARANZIA

DA COMPILARE E SPEDIRE IN CASO DI GUASTO

APPARECCHIO : Umidostato elettronico da parete *Polo H*
 Numero di serie (s.n.) _____

RIVENDITORE

Timbro: _____ Data di acquisto: _____ / _____ / _____

UTILIZZATORE

Cognome e nome _____
 Via _____ n° _____
 C.A.P. _____ Città _____
 Telefono _____



Tecnocentro Srl
 via Miglioli, n°47
 20090 Segrate (MI) Italy
 Tel. +39 02 26922890
 www.tecnocentro.it



GECA Srl
 via E.Fermi, n°98
 25064 Gussago (BS) Italy
 Tel. +39 030 3730218
 www.gecasrl.it

La ditta costruttrice si riserva il diritto di apportare qualsiasi modifica, estetica o funzionale, senza preavviso alcuno ed in qualsiasi momento.